

## manometri differenziali a soffiello DN 100-150



PED 2014/68/EU

Strumenti adatti per l'indicazione di pressioni differenziali di fluidi gassosi o liquidi che non presentano una viscosità elevata e che non cristallizzano, nei campi tra 0/10 mbar e 0/160 mbar.

### 2.14.1 - Modello Standard

**Classe di precisione:**  $\pm 1,6\%$  del valore di fondo scala.

**Ampiezza della scala:** 180°.

**Temperatura ambiente:** -25...+65 °C.

**Temperatura del fluido di processo:** -40...+65 °C.

**Grado di protezione:** IP 55 secondo EN 60529/IEC 529.

**Attacco al processo:** in AISI 316L.

**Elemento sensibile:** a soffiello in AISI 316L.

**Guarnizioni:** in PTFE.

**Cassa:** in acciaio inox.

**Anello:** a baionetta, in acciaio inox.

**Trasparente:** in vetro.

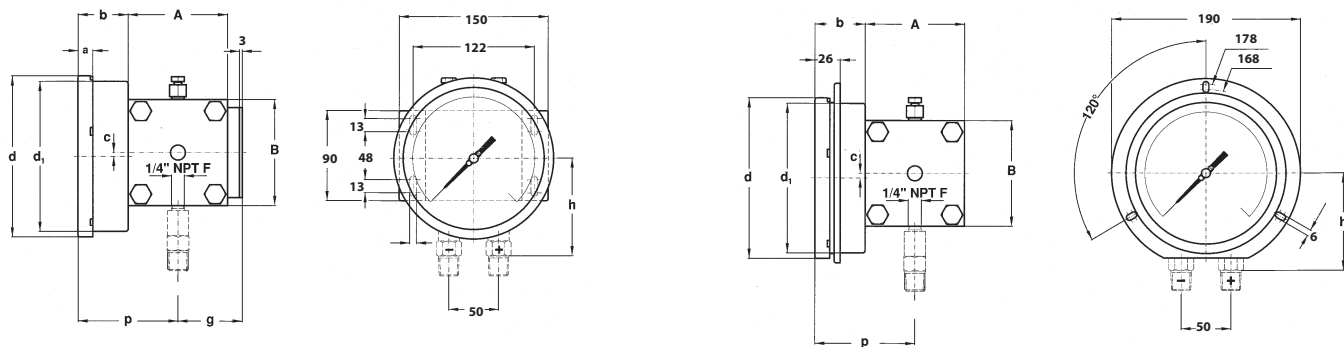
**Movimento:** in acciaio inox.

**Quadrante:** in alluminio a fondo bianco, con graduazioni e numerazione in nero.

**Indice:** azzerabile, in alluminio, di colore nero.

Differenziale $\Delta p$ (1)	Pressione Statica unilaterale	Pressione Statica bilaterale
0...10 mbar	100 mbar	10 bar
0...16 mbar	160 mbar	10 bar
0...25 mbar	250 mbar	10 bar
0...40 mbar	400 mbar	10 bar
0...60 mbar	600 mbar	25 bar
0...100 mbar	1 bar	25 bar
0...160 mbar	1,6 bar	25 bar

(1) altre unità di misura disponibili su richiesta



dimensioni : mm

Radiale (Montaggio cod. **A**), con flangia posteriore per montaggio a parete (Variabile cod. **C**): DN100-150

Radiale (Montaggio cod. **A**), con flangia anteriore per montaggio a pannello (Variabile cod. **F**): DN100

DN	Campo	F	a	b	c	d	d <sub>1</sub>	h	p	g	A	B	Peso
100	≤ 40 mbar	<b>41M</b> G 1/2 A	13	48,5	4	110,5	101	100	100,5	65	100	110	4,79 kg
	90							88	56	90	80	3,6 kg	
150	≤ 40 mbar	<b>43M</b> 1/2-14 NPT	15	50,5	2,5	161	150	100	100,5	65	100	110	5,29 kg
	90							88	56	90	80	4,1 kg	

dimensioni : mm

## VARIABILI

<b>C</b> - Flangia posteriore	Contatti elettrici (1)
<b>E</b> - Flangia anteriore a 3 fori	<b>R11</b> - Cassa riempita con olio siliconico (T.amb. -40...+65 °C) (1) (3) (4)
<b>C40</b> - Cassa e anello in AISI 316L	<b>S31</b> - Staffa per montaggio su palina 2"
<b>L22</b> - Indice di massima IP65 (2) (4)	<b>T01</b> - Tropicalizzazione
<b>Q01</b> - Quadrante speciale	<b>T32</b> - Trasparente di sicurezza in vetro doppio stratificato (4)
<b>R10</b> - Riempimento cassa con glicerina (T.amb. 0...+65 °C) (4)	

(1) Caratteristiche e collegamenti sul foglio di catalogo MN14: per campi scala ≥ 20 mbar

(2) Da ordinarsi con trasparente in plexiglass

(3) Guarnizione al trasparente in gomma siliconica e tappi in Viton

(4) Non disponibile con contatti elettrici

## SEQUENZA DI ORDINAZIONE

Sezione / Modello/Custodia / Montaggio/ Diametro / Versione Speciale / Campo scala / Attacco al Processo / Variabili

**2**   **14**   **1**   **A**   **E**   ---   **41M - G 1/2 A M**   **C, E**  
**G**   **43M - 1/2" NPT M C40...T32**  
**23F - 1/4" NPT F**